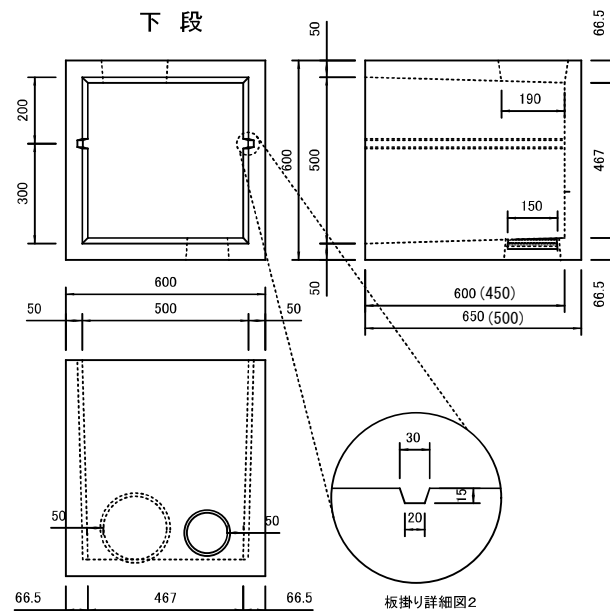
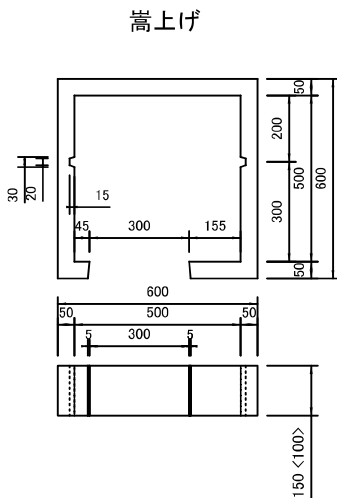


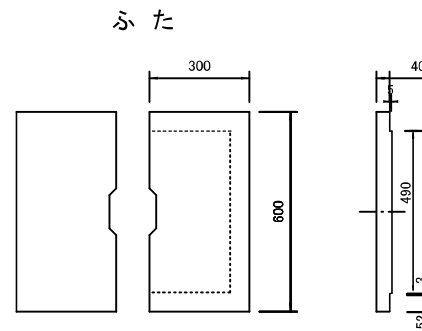
参考質量 H750 184kg
H600 146kg
H500 120kg



参考質量 H600 225kg
H450 184kg



参考質量 H150 33kg
H100 22kg



参考質量 17kg
一組 34kg

種類・呼び名	W排水柵	摘 要	日付	H.28年 4月11日
				阿賀コンクリート工業株式会社